

Tête ionisante soufflante TIS PC



- *Performant*
 - *Faible encombrement*
 - *Robuste*
- *Fiabilité reconnue*
- *Fabrication sur mesure et livraison rapide*
- *Pointe d'ionisation sécurisée*

Généralités

Ce nouveau type de matériel ELCOWA est unique en son genre. Cette nouvelle tête ionisante à pointe tubulaire (système breveté) autorise le passage de l'air dans son centre, ce qui permet d'accéder à des contenants ayant un goulot de faible diamètre puisque la dimension extérieure de l'élément ionisant est de 6mm.

Principe

La pointe ionisante est positionnée au fond du flacon, la neutralisation des charges électrostatiques est immédiate. L'air comprimé injecté par la pointe ionisante vient expulser les poussières de l'intérieur du flacon. Un tube d'aspiration, proposé en option et réalisé sur mesure, permet une collecte des poussières et un nettoyage optimal.

Applications

Ce dispositif compact se montre particulièrement efficace dans le traitement de petites pièces ou de contenants tels que flacons, fioles à goulot de faible diamètre.

Exemple d'application : Dépoussiérage de flacons de parfum, tubes de rouge à lèvres, petites pièces en plastique, etc...

Cet appareil permet, grâce à sa pointe ionisante et soufflante de faible encombrement, d'atteindre des endroits difficiles d'accès avec une barre soufflante classique.

Tête ionisante soufflante

TIS PC

DONNEES TECHNIQUES :

Dimensions :

Corps : Ø50 x 80 mm

Longueur maxi. Sortie de pointe : 160 mm

Caractéristiques :

- 1 pointe creuse soufflante
- Livré en standard avec 3 mètres de câble haute tension (ou longueur sur mesure)
- Raccordement pneumatique Ø 6mm ext.
- Portée = 400 mm à 4.5 bars

Matériaux :

Corps en POM naturel blanc, pointe en acier inoxydable.

Consommation d'air comprimé :

- 2 bars = 7 l/min
- 3 bars = 9 l/min
- 4 bars = 10 l/min
- 5 bars = 11 l/min
- 6 bars = 12 l/min

Options :

- Longueur de la pointe creuse (5-160 mm)
- Tube d'aspiration
- Longueur de câble sur mesure

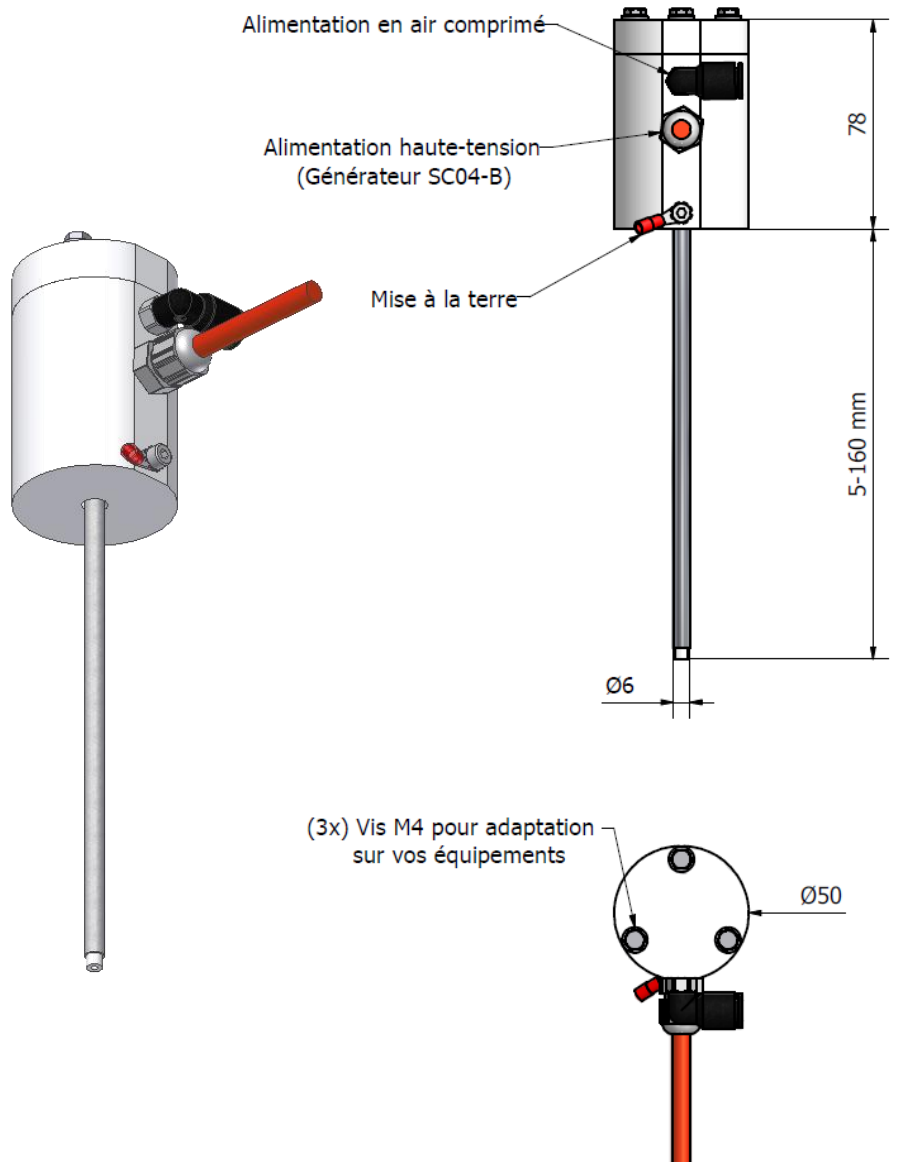
Générateur préconisé : SC04-B

Raccordement par câble blindé et bornier haute-tension ELCOWA. 3 mètres en version standard extensible à 10 mètres en option.

Ce matériel ne doit pas être utilisé en ambiance inflammable ou explosive !

Une bonne mise à la terre de l'électrode et du générateur est indispensable pour une bonne marche de l'appareillage.

Il est impératif d'utiliser de l'air sans trace d'huile ou d'humidité, filtration 40µm



Exemples d'application :



ELCOWA s.a. 27, Rue de Ruelisheim 68200 MULHOUSE
Tél +33 (0) 389 573 573 fax +33 (0) 389 571 718
Mail: info@elcowa.fr - Web: www.elcowa.fr